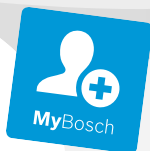




**BOSCH**



Register your  
new device on  
MyBosch now and  
get free benefits:  
[bosch-home.com/  
welcome](https://bosch-home.com/welcome)

# Fridge-freezer

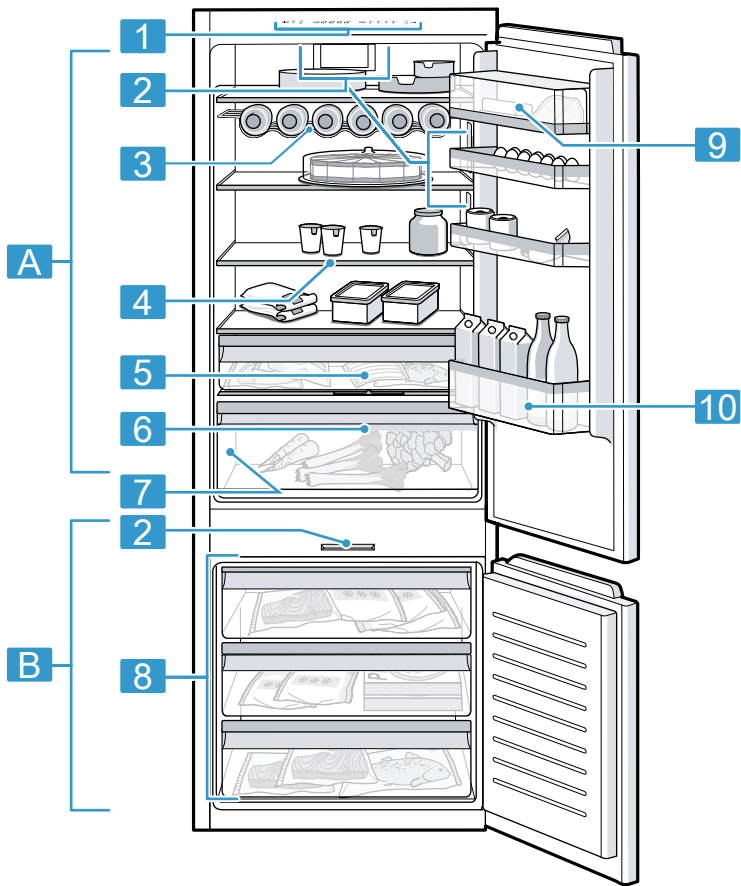
**KBN96A..**

**[It]**

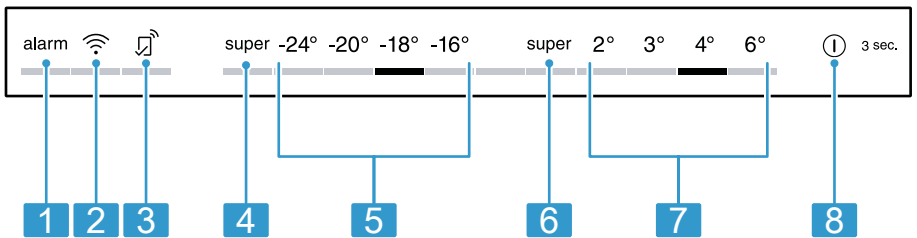
Naudotojo vadovas

Šaldymo prietaiso ir šaldiklio  
kombinacija

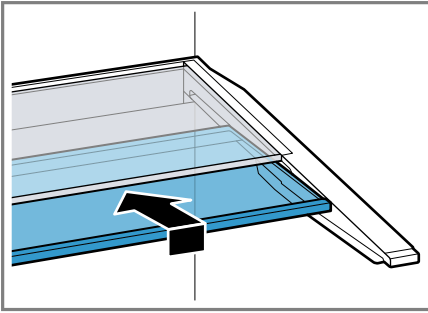
KBN96SDD0



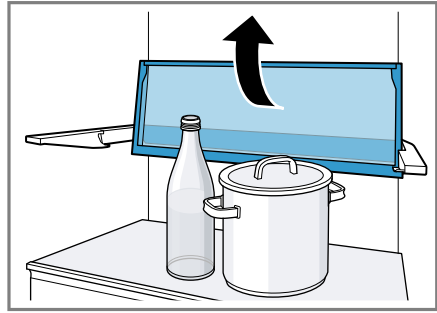
**1**



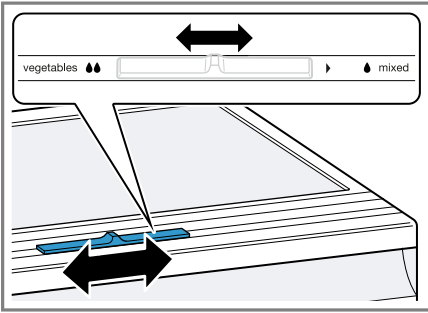
**2**



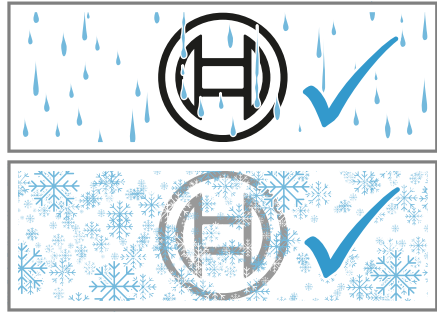
3



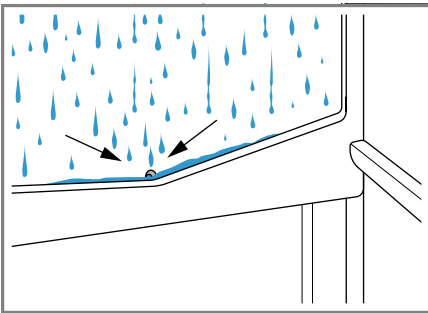
4



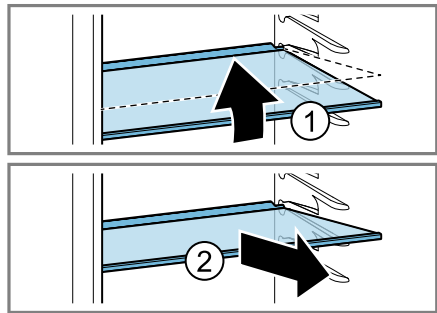
5



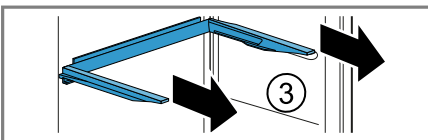
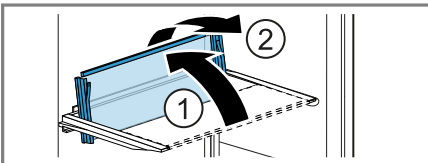
6



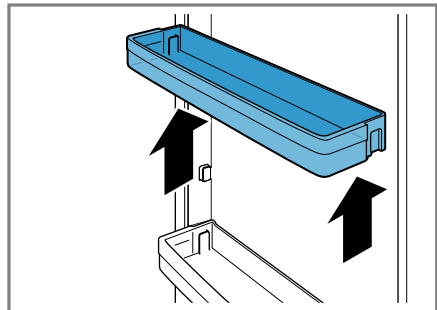
7



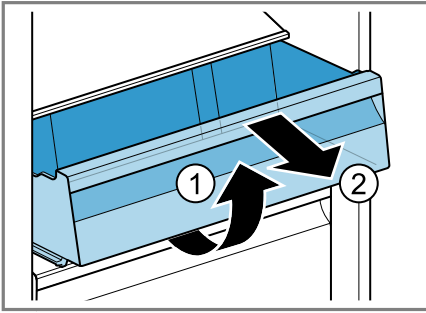
8



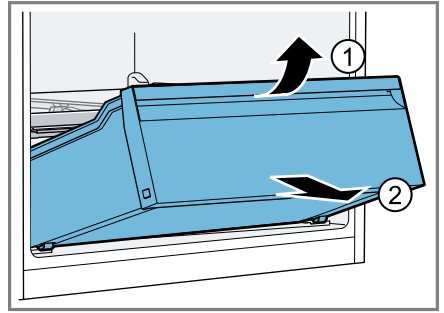
9



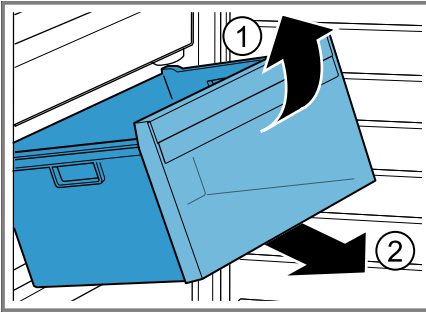
10



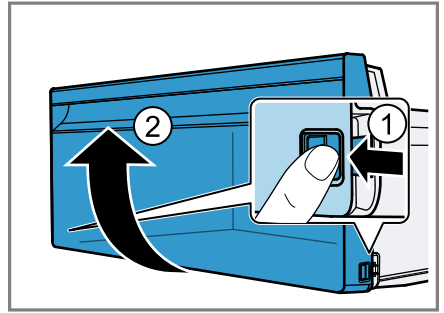
11



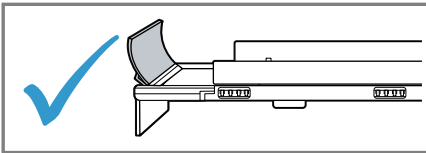
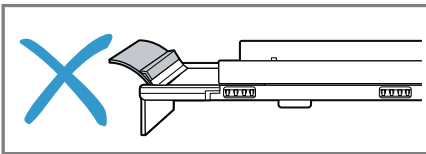
12



13



14



15

**Daugiau informacijos ieškokite skaitmeniniame vartotojo vadove.**



## Turinys

<b>1 Sauga</b> .....	<b>33</b>	6.7 Durų lentynos .....	42
1.1 Bendrosios nuorodos.....	33	6.8 Priedai .....	42
1.2 Naudojimas pagal paskirtį .....	33	<b>7 Svarbiausia informacija apie valdymą</b> .....	<b>43</b>
1.3 Naudotojų rato apribojimas.....	33	7.1 Prietaiso įjungimas .....	43
1.4 Saugus transportavimas.....	33	7.2 Nurodymai dėl eksploatacijos.....	43
1.5 Saugus įrengimas .....	34	7.3 Prietaiso išjungimas .....	43
1.6 Saugus naudojimas.....	35	7.4 Temperatūros nustatymas.....	43
1.7 Prietaiso apgadinimas.....	37	<b>8 Papildomos funkcijos</b> .....	<b>44</b>
<b>2 Materialinės žalos išvengimas</b> .....	<b>38</b>	8.1 Intensyvus šaldymas .....	44
<b>3 Aplinkosauga ir taupymas</b> .....	<b>38</b>	8.2 Automatinė funkcija Intensyvaus šaldymo funkcija.....	44
3.1 Pakuotės utilizavimas .....	38	8.3 Rankinė funkcija Intensyvaus šaldymo funkcija.....	44
3.2 Energijos taupymas.....	38	8.4 Šabo režimas .....	45
<b>4 Pastatymas ir prijungimas</b> .....	<b>39</b>	<b>9 Signalas</b> .....	<b>45</b>
4.1 Komplektacija.....	39	9.1 Durų signalas .....	45
4.2 Statymo vietos kriterijai .....	39	9.2 Temperatūros signalas.....	45
4.3 Prietaiso montavimas .....	40	<b>10 Home Connect</b> .....	<b>46</b>
4.4 Prietaiso paruošimas naudoti pirmą kartą .....	40	10.1 Programėlės Home Connect diegimas.....	47
4.5 Prietaiso prijungimas prie elektros tinklo .....	40	10.2 Home Connect diegimas .....	47
<b>5 Susipažinimas</b> .....	<b>40</b>	10.3 Home Connect nuostatų atkūrimas.....	47
5.1 Prietaisas .....	40	10.4 Duomenų apsauga.....	47
5.2 Valdymo skydelis .....	40	<b>11 Šaldytuvo skyrius</b> .....	<b>48</b>
<b>6 Įranga</b> .....	<b>41</b>	11.1 Patarimai dėl maisto produktų laikymo šaldytuvo skyriuje .....	48
6.1 Lentyna .....	41	11.2 Šalčio zonos šaldytuvo skyriuje.....	48
6.2 Kilnojamoji lentyna .....	41	11.3 Lipdukas „OK“ .....	48
6.3 Butelių lentyna .....	41		
6.4 Laikymo stalčius .....	41		
6.5 Vaisių ir daržovių stalčius su drėgmės reguliatoriumi .....	42		
6.6 Sviesto ir sūrio dėtuvi.....	42		

<b>12 Šaldiklio skyrius.....</b>	<b>48</b>	<b>19 Atitikties deklaracija .....</b>	<b>57</b>
12.1 Užšaldomų produktų kiekis...	49		
12.2 Viso šaldiklio skyriaus tūrio panaudojimas.....	49		
12.3 Maisto produktų laikymo šaldiklio skyriuje patarimai ....	49		
12.4 Šviežių maisto produktų šaldymo patarimai.....	49		
12.5 Šaldytų produktų laikymas –18 °C temperatūroje .....	50		
12.6 Šaldytų produktų atitirpinimo metodai .....	50		
<b>13 Atitirpinimas .....</b>	<b>50</b>		
13.1 Šaldytuvo skyriaus atitirpinimas.....	50		
13.2 Atitirpinimas šaldiklio skyriuje.....	50		
<b>14 Valymas ir priežiūra .....</b>	<b>50</b>		
14.1 Prietaiso paruošimas valyti....	50		
14.2 Prietaiso valymas .....	51		
14.3 Atitirpusio vandens latako ir nutekėjimo angos valymas....	51		
14.4 Įrangos dalių išėmimas .....	51		
14.5 Prietaiso dalių išmontavimas.....	52		
<b>15 Sutrikimų šalinimas .....</b>	<b>53</b>		
15.1 Elektros tiekimo triktis .....	55		
<b>16 Sandėliavimas ir atliekų tvarkymas .....</b>	<b>55</b>		
16.1 Prietaiso eksploatavimo nutraukimas.....	55		
16.2 Seno prietaiso utilizavimas....	55		
<b>17 Klientų aptarnavimo tarnyba ..</b>	<b>56</b>		
17.1 Gaminio numeris (E-Nr.), pagaminimo numeris (FD) ir eilės numeris (Z-Nr.).....	56		
<b>18 Techniniai duomenys .....</b>	<b>56</b>		
18.1 Informacija apie laisvąją ir atvirojo kodo programinę įrangą .....	57		



## 1 Sauga

Atkreipkite dėmesį į toliau pateiktus saugos nurodymus.

### 1.1 Bendrosios nuorodos

- Atidžiai perskaitykite šią instrukciją.
- Išsaugokite instrukciją bei informaciją apie produktą. Jų gali prireikti vėliau, be to, galėsite ją perduoti naujam prietaiso šeimininkui.
- Jei transportuojant prietaisas buvo pažeistas, nejunkite jo prie elektros tinklo.

### 1.2 Naudojimas pagal paskirtį

Šis prietaisas skirtas tik įmontuoti.

Naudokite prietaisą tik:

- maisto produktams šaldyti, užšaldyti ir ledo gabalėliams gaminti.
- privačiame namų ūkyje ir uždaroje namų aplinkos patalpose,
- iki 2000 m aukščio virš jūros lygio;

### 1.3 Naudotojų rato apribojimas

8 metų ir vyresni vaikai ar asmenys, kurie dėl nepakankamų fizinų, jutiminių ar protinių gebėjimų arba nepakankamos patirties ar nežinojimo negali saugiai valdyti prietaiso gali juo naudotis tik prižiūrimi kito asmens arba jeigu jie yra supažindinti su saugiu prietaiso naudojimu bei supranta iš to kylančius pavojus.

Vaikams draudžiama žaisti su prietaisu.

Valyti ir naudotojo atliekamus techninės priežiūros darbus vaikai gali atlikti tik prižiūrimi.

Vyresniems nei 3 metų vaikams ir jaunesniems nei 8 metų vaikams leidžiama į šaldytuvą ar šaldiklį dėti produktus ir iš jo išimti.

### 1.4 Saugus transportavimas

#### **ĮSPĖJIMAS – Sužeidimų pavojus!**

Prietaisas sunkus, todėl jį keliant galimi sužeidimai.

- ▶ Niekada nekelkite prietaiso vieni.

## 1.5 Saugus įrengimas

### **⚠ ĮSPĖJIMAS – Elektros smūgio pavojus!**

Netinkamai atlikus instaliacijos darbus gresia pavojus.

- ▶ Prietaisą prijunkite ir eksploatuokite tik laikydamiesi specifikacijų lentelėje pateiktų duomenų.
- ▶ Prietaisą prie kintamosios srovės el. tinklo prijunkite tik jungdami jį pagal reikalavimus sumontuotą įžemintą kištukinį lizdą.
- ▶ Namų elektros instaliacijos apsauginių laidų sistema turi būti instaliuota laikantis reikalavimų.
- ▶ Jokiu būdu neprijunkite prie prietaiso elektros per išorinį jungimo įtaisą, pvz., laikrodinį jungiklį arba nuotolinio valdymo įtaisą.
- ▶ Kai prietaisas yra įmontuotas, turi būti laisvas priėjimas prie el. tinklo prijungimo linijos el. tinklo kištuko arba, jei laisvas priėjimas negalimas, tuomet stacionarioje elektros instaliacijoje turi būti sumontuotas atskyrimo įtaisas, atitinkantis įrengimo sąlygas.
- ▶ Statydami prietaisą atkreipkite dėmesį, kad niekur neprispaustumėte ar kitaip neapgadintumėte el. tinklo prijungimo kabelio. Apgadinta el. tinklo prijungimo kabelio izoliacija kelia pavojų.
- ▶ Saugokite, kad el. tinklo prijungimo kabelis niekada nesiliestų prie šilumos šaltinių.

### **⚠ ĮSPĖJIMAS – Sprogimo pavojus!**

Jei prietaiso ventiliacijos angos yra uždarytos, atsiradus nuotėkiui iš šaltnešio cirkuliacijos linijos gali susidaryti degus dujų ir oro mišinys.

- ▶ Neuždarykite prietaiso korpuse arba įmontuojamajame korpuse esančių ventiliacijos angų.

### **⚠ ĮSPĖJIMAS – Gaisro pavojus!**

Naudoti prailgintą el. tinklo prijungimo kabelį ir neaprobuotus adapterius pavojinga.

- ▶ Nenaudokite ilginimo kabelių ir keliagubų kištukinių lizdų bloką.
- ▶ Naudokite tik gamintojo aprobuotus adapterius ir el. tinklo prijungimo linijas.

- ▶ Jeigu el. tinklo prijungimo kabelis per trumpas ir negalite gauti ilgesnio el. tinklo prijungimo kabelio, kreipkitės į elektrikus, kad atitinkamai įtaisytų namo instaliaciją.

Nešiojamieji keliagubi kištukinių lizdų blokai arba nešiojamieji maitinimo blokai gali perkaisti ir sukelti gaisrą.

- ▶ Nešiojamųjų keliagubų kištukinių lizdų blokų ir nešiojamųjų maitinimo blokų nedėkite prie prietaiso galinės sienelės.

## 1.6 Saugus naudojimas

### **⚠ ĮSPĖJIMAS – Elektros smūgio pavojus!**

Įsiskverbusi drėgmė gali sukelti elektros smūgį.

- ▶ Prietaisą naudokite tik uždaroje patalpose.
- ▶ Prietaiso niekada per daug neįkaitinkite ir nešlapinkite.
- ▶ Nevalykite prietaiso garu arba aukštu slėgiu valančiais įrenginiais.

### **⚠ ĮSPĖJIMAS – Pavojus uždusti!**

Vaikai gali užsimauti pakuotės medžiagas ant galvos arba į jas įsivynuoti ir uždusti.

- ▶ Saugokite pakuotės medžiagas nuo vaikų.
- ▶ Neleiskite vaikams žaisti su pakuotės medžiagomis.

Vaikai gali įkvėpti arba praryti smulkias detales ir taip uždusti.

- ▶ Saugokite smulkias detales nuo vaikų.
- ▶ Neleiskite vaikams žaisti su smulkiomis detalėmis.

### **⚠ ĮSPĖJIMAS – Sprogimo pavojus!**

Pažeidus šaltnešio cirkuliacijos liniją gali ištekėti degaus šaltnešio ir jis gali sprogti.

- ▶ Norint paspartinti atitirpimą, negalima naudoti kitų nei rekomenduojami gamintojo mechaninių įtaisų ar kitų priemonių.
- ▶ Prišalusius maisto produktus atlaisvinkite buku daiktu, pvz., medinio šaukšto kotu.

Gaminiai su degiosiomis dujomis ir sprogiosiomis medžiagomis, pvz., purškikliai, gali sprogti.

- ▶ Nelaikykite prietaise gaminių, kuriuose yra degiųjų dujų ir sprogiųjų medžiagų.

### **⚠ ĮSPĖJIMAS – Gaisro pavojus!**

Į prietaisą įdėti kiti elektriniai prietaisai, pvz., šildytuvai arba elektriniai ledų gaminimo prietaisai, gali sukelti gaisrą.

▶ Prietaiso viduje nenaudokite jokių kitų elektrinių prietaisų.

### **⚠ ĮSPĖJIMAS – Sužeidimų pavojus!**

Gazuotų gėrimų talpyklos gali sprogti.

▶ Gazuotų gėrimų nelaikykite šaldiklio skyriuje.

Akių sužalojimas prasiskverbus degiam šaltnešiui ir kenksmingoms dujoms.

▶ Neapgadinkite šaltnešio apytakos rato vamzdžių ir izoliacijos.

### **⚠ ĮSPĖJIMAS – Pavojus nusideginti šalčiu!**

Palietus užšaldytą produktą ir šaltus paviršius kyla pavojus nusišaldyti.

▶ Niekada iš karto nevalgykite šaldyto produkto tik išėmę jį iš šaldiklio skyriaus.

▶ Venkite ilgesnio odos sąlyčio su sušaldytais produktais, ledu ir šaldiklio skyriaus paviršiais.

### **⚠ PERSPĖJIMAS – Žalos sveikatai pavojus!**

Norint išvengti užteršimo maisto produktais, būtina laikytis toliau pateiktų instrukcijų.

▶ Jei durys atidaromos ilgesniam laikui, gali labai padidėti prietaiso paviršių temperatūra.

▶ Reguliariai valykite paviršius, ant kurių gali patekti maisto produktų, ir lengvai pasiekiamus išleidimo sistemų paviršius.

▶ Žalią mėsą ir žuvį sudėkite į tinkamus šaldytuvo stalčius taip, kad jie nesiliestų su kitais maisto produktais ir ant jų nelašėtų.

▶ Jei šaldytuvą ar šaldiklį ilgai nenaudojamas, išjunkite prietaisą, jį atitirpinkite, išvalykite ir palikite atviras duris, kad nesudarytų pelėsio.

Prietaise esančiose dalyse iš metalo ar metalo imitacijos gali būti aliuminio. Jei rūgščių maisto produktų patenka ant aliumininių prietaiso dalių, į maisto produktus gali būti perduodama aliuminio jonų.

▶ Nevalgykite užterštų maisto produktų.

## 1.7 Prietaiso apgadinimas

### **ĮSPĖJIMAS – Elektros smūgio pavojus!**

Apgadintas prietaisas arba apgadintas el. tinklo prijungimo kabelis kelia pavojų.

- ▶ Niekada nenaudokite apgadinto prietaiso.
  - ▶ Norėdami atjungti prietaisą nuo elektros tinklo, niekada netraukite už el. tinklo prijungimo kabelio. Visada traukite už el. tinklo prijungimo kabelio el. tinklo kištuko.
  - ▶ Jeigu prietaisas arba el. tinklo prijungimo kabelis apgadinti, tuojau pat ištraukite el. tinklo prijungimo kabelio el. tinklo kištuką arba išjunkite saugiklį saugiklių dėžutėje.
  - ▶ Kreipkitės į klientų aptarnavimo tarnybą. → *Psł. 56*
- Netinkamai atlikti remonto darbai kelia pavojų.
- ▶ Atlikti prietaiso remonto darbus leidžiama tik to mokytam personalui.
  - ▶ Prietaisą remontuoti leidžiama tik su originaliomis atsarginėmis dalimis.
  - ▶ Jei šio prietaiso el. tinklo arba prietaiso prijungimo kabelis pažeistas, jį reikia pakeisti specialiu el. tinklo prijungimo kabeliu arba specialiu prietaiso prijungimo kabeliu, kurį galite įsigyti iš gamintojo arba mūsų klientų aptarnavimo tarnyboje.

### **ĮSPĖJIMAS – Gaisro pavojus!**



Pažeidus vamzdžius gali prasiskverbti degaus šaltnešio ir kenksmingų dujų. Šios medžiagos gali užsidegti.

- ▶ Saugokite, kad šalia prietaiso nebūtų ugnies arba degimo šaltinių.
- ▶ Išvėdinkite patalpą.
- ▶ Išjunkite prietaisą. → *Psł. 43*
- ▶ Ištraukite jungimo prie elektros tinklo kabelio kištuką arba išjunkite saugiklį saugiklių dėžutėje.
- ▶ Kreipkitės į klientų aptarnavimo tarnybą. → *Psł. 56*

---

## 2 Materialinės žalos išvengimas

### DĖMESIO!

Sėdant ar lipant ant apatinės dalies, ištraukiamųjų mechanizmų ar prietaiso durų prietaisas gali būti apgadintas.

- ▶ Nelipkite ir nesiremkite ant apatinės dalies, ištraukiamųjų mechanizmų ir durų.

Alyva ar tepalu užterštos plastikinės dalys ir durų sandarikliai gali tapti porėti.

- ▶ Prižiūrėkite, kad plastikinės dalys ir durų sandarikliai nebūtų alyvuoti ir tepaluoti.

Prietaise esančiose dalyse iš metalo ar metalo imitacijos gali būti aliuminio. Aliuminis reaguoja, kai ant jo patenka rūgščių maisto produktų.

- ▶ Nelaikykite prietaise nesupakuotų maisto produktų.

Jei įrangos dalis ir priedus plausite indaplovėje, jie gali deformuotis ir pakeisti spalvą.

- ▶ Įrangos dalių ir priedų niekada neplaukite indaplovėje.

---

## 3 Aplinkosauga ir taupymas

### 3.1 Pakuotės utilizavimas

Pakuotei naudojamos medžiagos yra nekenksmingos aplinkai, jas galima perdirbti.

- ▶ Atskiras dalis išmeskite išrūšiavę.

### 3.2 Energijos taupymas

Jei paisysite šių nuorodų, Jūsų prietaisas vartos mažiau elektros.

#### Statymo vietos parinkimas

- Saugokite prietaisą nuo tiesioginių saulės spindulių.
- Prietaisą statykite kuo toliau nuo radiatorių, viryklės ir kitų šilumos šaltinių:
  - 30 mm atstumu nuo elektrinių ir dujinių viryklių;
  - 300 mm atstumu nuo skystuoju kuru ir anglimis kūrenamų viryklių.
- Niekada neuždenkite ir neužstatykite išorinių ventiliacijos angų.

#### Energijos taupymas naudojant

**Pastaba.** Įrangos dalių išdėstymas prietaiso energijos sąnaudoms įtakos neturi.

- Prietaisą atidarykite tik trumpam, paskui rūpestingai uždarykite.
- Niekada neuždenkite ir neužstatykite vidinių ventiliacijos angų ar išorinių ventiliacijos angų.
- Įsigytus maisto produktus transportuokite šaltkrepyje ir greitai sudėkite į šaldytuvą.
- Palaukite, kol šilti maisto produktai ir gėrimai atvės, tik tada juos sudėkite.
- Norėdami išnaudoti šaldytų produktų šaltį, atitirpinamus produktus sudėkite į šaldytuvo skyrių.
- Tarp maisto produktų ir galinės sienelės visada palikite šiek tiek vietos.

## 4 Pastatymas ir prijungimas

### 4.1 Komplektacija

Išpakavę visas dalis patikrinkite, ar nėra transportavimo pažeidimų ir ar siuntoje nieko netrūksta.

Jei turite pretenzijų, kreipkitės į Jus aptarnaujantį prekybininką arba į mūsų klientų aptarnavimo tarnybą  
→ Psl. 56.

Siuntos sudėtis:

- Į baldus montuojamas prietaisas
- Įranga ir priedai<sup>1</sup>
- Montažinės dalys
- Montavimo instrukcija
- Naudojimo instrukcija
- Klientų aptarnavimo tarnybų sąrašas
- Garantijos priedas<sup>2</sup>
- Energijos vartojimo efektyvumo lentelė
- Informacija apie energijos sąnaudas ir garsus
- Informacija apie Home Connect

### 4.2 Statymo vietos kriterijai

#### **ĮSPĖJIMAS** **Sprogimo pavojus!**

Jei prietaisas statomas per ankštoje patalpoje, atsiradus nuotėkiui iš šaltnešio cirkuliacijos linijos gali susidaryti degus dujų ir oro mišinys.

- ▶ Prietaisą statykite tik tokioje patalpoje, kurioje 1 m<sup>3</sup> tūrio tenka 8 g šaltnešio. Šaltnešio kiekis nurodytas specifikacijų lentelėje.

→ Pav. **1** / **7**

Atsižvelgiant į modelį, iš gamyklos pristatytas prietaisas gali sverti iki 90 kg.

Pagrindas turi būti pakankamai stabilus, kad išlaikytų prietaiso svorį.

### Leidžiamoji patalpos temperatūra

Leidžiamoji patalpų temperatūra priklauso nuo prietaiso klimato klasės. Klimato klasė nurodyta specifikacijų lentelėje. → Pav. **1** / **7**

Klimato klasė	Leidžiamoji patalpos temperatūra
SN	10–32 °C
N	16–32 °C
ST	16–38 °C
T	16–43 °C

Jei laikomasi leidžiamosios patalpos temperatūros diapazono, prietaisas atlieka visas funkcijas.

Jei SN klimato klasės prietaisą eksploatuosite esant žemesnei patalpos temperatūrai, turėkite omenyje, kad prietaisas nesuges esant iki 5 °C patalpos temperatūrai.

### Nišos matmenys

Savo prietaisą montuodami į nišą, atkreipkite dėmesį į nišos matmenis. Antraip gali kilti prietaiso įrengimo problemų.

#### Nišos gylis

Prietaisą montuokite į rekomenduojamo 560 mm gylio nišą.

#### Nišos plotis

Prietaisui balduose reikalinga ne mažiau kaip 710 mm vidaus pločio niša.

<sup>1</sup> Priklausomai nuo prietaiso įrangos

<sup>2</sup> Ne visose šalyse

## Vienas virš kito ir greta

Jei norite vieną virš kito arba vieną šalia kito statyti 2 šaldymo įrenginius, tarp jų turi likti bent 150 mm atstumas. Tam tikrus įrenginius vieną šalia kito galima statyti nesilaikant minimalaus atstumo. Apie tai teiraukitės specializuotoje parduotuvėje arba virtuvės planuotojo.

## 4.3 Prietaiso montavimas

- ▶ Prietaisą montuokite pagal pateiktą montavimo instrukciją.

## 4.4 Prietaiso paruošimas naudoti pirmą kartą

1. Išimkite informacinę medžiagą.
2. Nuimkite apsaugines plėveles ir transportavimo apsaugas, pvz., lipniašias juostas, ir išimkite iš kartoninių dėžių.
3. Pirmą kartą išvalykite prietaisą.  
→ Psl. 51

## 4.5 Prietaiso prijungimas prie elektros tinklo

1. Įstatykite į prietaisą el. tinklo prijungimo kabelio šaltojo prietaiso kištuką.
2. Prietaiso el. tinklo prijungimo kabelio el. tinklo kištuką įstatykite į netoli prietaiso esantį kištukinį lizdą.  
Prietaiso prijungimo duomenys nurodyti specifikacijų lentelėje.  
→ Pav. 1 / 7
3. Patikrinkite, ar el. tinklo kištukas gerai laikosi.  
✓ Dabar prietaisas parengtas naudoti.

# 5 Susipažinimas

## 5.1 Prietaisas

Čia rasite visų savo prietaiso sudedamųjų dalių apžvalgą.

→ Pav. 1

<b>A</b>	Šaldytuvo skyrius → Psl. 48
<b>B</b>	Šaldiklio skyrius → Psl. 48
<b>1</b>	Valdymo skydelis → Psl. 40
<b>2</b>	Apšvietimas
<b>3</b>	Butelių lentyna → Psl. 41
<b>4</b>	Kilnojamoji lentyna → Psl. 41
<b>5</b>	Laikymo stalčius → Psl. 41
<b>6</b>	Vaisių ir daržovių stalčius su drėgmės reguliatoriumi → Psl. 42
<b>7</b>	Specifikacijų lentelė → Psl. 56
<b>8</b>	Šaldytų produktų stalčius → Psl. 52
<b>9</b>	Sviesto ir sūrio dėtuve → Psl. 42
<b>10</b>	Durų lentyna dideliems buteliams → Psl. 42


**Pastaba.** Dėl savybių ir dydžio Jūsų prietaiso ir paveikslėlių vaizdas gali neatitikti.

## 5.2 Valdymo skydelis

Valdymo skydelyje Jūs nustatote visas savo prietaiso funkcijas ir gaunate informacijos apie darbo būseną.

→ Pav. 2

<b>1</b>	alarm išjungia įspėjamąjį signalą.
----------	------------------------------------

- 
- 2**  užmezga ryšį su namų WLAN („Wi-Fi“) arba jį išjungia.
- 
- 3**  šviečia tuomet, kai naudotojo pasirinktos nuostatos yra nustatytos naudojant programėlę Home Connect. Daugiau informacijos rasite programėlėje Home Connect.
- 
- 4** **super** (Šaldiklio skyrius) naudojamas Intensyvaus šaldymo funkcija įjungti arba išjungti.
- 
- 5** Rodo šaldiklio skyriui nustatytą temperatūrą Celsijaus laipsniais.
- 
- 6** **super** (Šaldytuvo skyrius) naudojamas Intensyvus šaldymas įjungti arba išjungti.
- 
- 7** Rodo šaldytuvo skyriui nustatytą temperatūrą Celsijaus laipsniais.
- 
- 8**  **3 sec.** naudojamas prietaisui įjungti ir išjungti.
- 

## 6 Įranga

Jūsų prietaiso įranga priklauso nuo modelio.

### 6.1 Lentyna

Norėdami įdėti lentyną pageidaujamoje vietoje, turite ją išimti ir tada dėti kitoje vietoje.

→ *"Lentynų išėmimas", Psl. 51*

### 6.2 Kilnojamoji lentyna

Galite perkelti kilnojamąją lentyną, jei norite ant žemiau esančios lentynos laikyti aukštus indus, pvz., ąsočius ar butelius.

Galite ištraukti priekinę kilnojamosios lentynos dalį ir ją pastumti po galinę kilnojamosios lentynos dalimi.

→ Pav. **3**

Jei reikia daugiau vietos, galite užlenkti priekinę ir galinę kilnojamosios lentynos dalis.

→ Pav. **4**

### 6.3 Butelių lentyna

Butelius saugiai laikykite butelių lentynoje.

Norėdami įdėti butelių lentyną pageidaujamoje vietoje, turite ją išimti ir tada dėti kitoje vietoje.

→ *"Lentynų išėmimas", Psl. 51*

### 6.4 Laikymo stalčius

Laikymo stalčiuje temperatūra yra žemesnė nei šaldytuvo skyriuje. Laikinai temperatūra gali nukristi žemiau 0 °C.

Kad laikymo stalčiaus temperatūra būtų apie 0 °C, nustatykite 2 °C šaldiklio skyriaus temperatūrą.

→ *Psl. 43*

Laikymo stalčiuje žemesnėje temperatūroje laikykite greitai gendančius maisto produktus, pvz., žuvį, mėsą ir dešrą.

## 6.5 Vaisių ir daržovių stalčius su drėgmės reguliatoriumi



Šviežius vaisius ir daržoves nesupakavę laikykite vaisių ir daržovių stalčiuje.

Supjaustytus vaisius ir daržoves uždenkite arba laikykite sandariai supakuotus.

Drėgmės reguliatoriumi galite sureguliuoti oro drėgmę vaisių ir daržovių stalčiuje. Tuomet šviežius vaisius ir daržoves galėsite laikyti ilgiau nei įprastomis sąlygomis.

→ Pav. **5**

Oro drėgmę vaisių ir daržovių stalčiuje galite nustatyti pagal laikomų maisto produktų rūšį ir kiekį, perstumdami drėgmės reguliatorių:

- nedidelė oro drėgmė  laikant daugiausia vaisius, įvairius produktus arba didelį kiekį;
- didelė oro drėgmė  laikant daugiausia daržoves arba nedidelį kiekį.

Atsižvelgiant į laikomų produktų kiekį ir rūšį, vaisių ir daržovių stalčiuje gali susidaryti kondensato.

Sausa šluoste išvalykite kondensatą, drėgmės reguliatoriumi nustatykite nedidelę oro drėgmę.

Kad būtų išsaugoma maisto kokybė ir aromatas, šalčiui jautrių vaisių ir daržovių nelaikykite prietaise. Juos, pavyzdžiui, ananasus, bananus, citrusinius vaisius, agurkus, cukinijas, paprikas, pomidorus ir bulves, laikykite maždaug 8–12 °C temperatūroje.

## 6.6 Sviesto ir sūrio dėtuvė

Sviestą ir kietąjį sūrį laikykite sviesto ir sūrio dėtuvėje.

## 6.7 Durų lentynos

Norėdami įdėti durų lentyną pageidaujamoje vietoje, galite ją išimti ir dėti kitoje vietoje.

→ "Durų lentynų išėmimas", Psl. 52

## 6.8 Priedai

Naudokite originalius priedus. Jie yra pritaikyti Jūsų prietaisui.

Jūsų prietaiso priedai priklauso nuo modelio.

### Kiaušinių dėtuvė

Kiaušinius saugiai laikykite kiaušinių dėtuvėje.

### Ledukų formelė

Ledukų formelėje pagaminsite ledo gabaliukų.

### Ledo gabaliukų gamyba

Ledo gabaliukus gaminkite tik iš geriamojo vandens.

1.  $\frac{3}{4}$  ledo gabaliukų formelės pripildykite geriamojo vandens ir įdėkite į šaldiklio skyrių.

Sušalusius ledo gabaliukus formelėje atlaisvinkite buku daiktu, pvz., medinio šaukšto kotu.

2. Kad ledo gabaliukai atsilaisvintų, ledo gabaliukų formelę trumpam pakiškite po tekančiu vandeniu arba kiek pasukiokite.

## 7 Svarbiausia informacija apie valdymą

### 7.1 Prietaiso įjungimas

1. Prijunkite prietaiso elektros jungtis.  
→ *Psl. 40*

**Pastaba.** Jei prieš tai prietaisas buvo išjungtas valdymo skydeliu, 3 sekundžių spauskite **Ⓢ 3 sec..**

- ✓ Temperatūros indikatoriuose rodoma animacija, o valdymo skydelis yra užblokuotas.
  - ✓ Prietaisas yra parengtas naudoti, kai išsijungia animacija ir kiekviename temperatūros indikatoriuje šviečia šviesos diodas.
  - ✓ Prietaisas pradeda šaldyti.
  - ✓ Pasigirsta įspėjamasis signalas, mirksi temperatūros indikatorius (šaldiklio skyriaus) ir **alarm**, nes šaldiklio skyriuje temperatūra dar per aukšta.
2. Išjunkite įspėjamąjį signalą paspausdami **alarm**.
  - ✓ **alarm** užgęsta, kai pasiekama nustatyta temperatūra.
  3. Nustatykite norimą temperatūrą.  
→ *Psl. 43*

### 7.2 Nurodymai dėl eksploatacijos

- Kai įjungsite prietaisą, nustatyta temperatūra bus pasiekta tik po kelių valandų.  
Kol nepasiekta nustatyta temperatūra, nedėkite jokių maisto produktų.
- Retkarčiais pašildomas šaldiklio skyriaus korpusas. Taip išvengiama kondensato susidarymo durų sandariklio srityje.

- Uždarius dureles gali susidaryti žemas slėgis. Dėl to bus sunku jas atidaryti. Šiek tiek palaukite, kol žemas slėgis pasiskirstys.
- Temperatūra prietaise priklauso nuo toliau nurodytų sąlygų:
  - prietaiso durelių atidarymo dažnumas;
  - sudėtų produktų kiekis;
  - sudėtų šviežių maisto produktų temperatūra;
  - aplinkos temperatūra;
  - tiesioginiai saulės spinduliai.

### 7.3 Prietaiso išjungimas

- ▶ Paspauskite ir 3 sekundes palaikykite **Ⓢ 3 sec..**

### 7.4 Temperatūros nustatymas

**Patarimas.** Programėle Home Connect galite nustatyti temperatūrą, kuri nepavaizduota valdymo skydelyje.

#### Šaldytuvo skyriaus temperatūros nustatymas

- ▶ Pasirinkite norimą temperatūrą.  
Rekomenduojama šaldytuvo skyriaus temperatūra yra 4 °C.  
→ "*Lipdukas „OK“*", *Psl. 48*

#### Šaldiklio skyriaus temperatūros nustatymas

- ▶ Pasirinkite norimą temperatūrą.  
Rekomenduojama šaldiklio skyriaus temperatūra yra -18 °C.

## 8 Papildomos funkcijos

Sužinokite, kokias savo prietaiso funkcijas galite nustatyti papildomai. Home Connect programoje galima nustatyti kitas papildomas funkcijas.

### 8.1 Intensyvus šaldymas

Pasirinkus Intensyvus šaldymas, šaldiklio skyrius šaldomas visu pajėgumu. Prieš padėdami laikyti didelius maisto produktų kiekius, įjunkite Intensyvus šaldymas.

**Pastaba.** Kai įjungta funkcija Intensyvus šaldymas, prietaisas gali veikti garsiau.

#### Intensyvus šaldymas įjungimas

- ▶ Paspauskite **super** (Šaldytuvo skyrius).
- ✓ Šviečia **super** (Šaldytuvo skyrius).

**Pastaba.** Maždaug po 6 val. prietaise perjungiamas įprastinis režimas.

#### Intensyvus šaldymas išjungimas

- ▶ Paspauskite **super** (Šaldytuvo skyrius).

### 8.2 Automatinė funkcija Intensyvaus šaldymo funkcija

Kai veikia automatinė funkcija Intensyvaus šaldymo funkcija, šaldiklio skyrius šaldomas daug intensyviau nei įprastu režimu. Dėl to maisto produktai sušąla greičiau.

Kai šviežius maisto produktus sudėdote iš kairės į apatinį šaldytų produktų stalčių, įsijungia automatinė funkcija Intensyvaus šaldymo funkcija.

Automatinė funkcija Intensyvaus šaldymo funkcija aktyvinta gamykloje. Automatinę funkciją Intensyvaus šaldymo funkcija galite deaktyvinti.

Kai įjungta automatinė funkcija Intensyvaus šaldymo funkcija, šviečia **super** (Šaldiklio skyrius) ir prietaisas veikia garsiau.

Pasibaigus automatinės funkcijos Intensyvaus šaldymo funkcija veikimui prietaise įjungiamas įprastas režimas.

#### Automatinės funkcijos Intensyvaus šaldymo funkcija aktyvinimas

- ▶ Paspauskite ir 5 sekundes palaikykite **super** (Šaldiklio skyrius).
- ✓ Pasigirdus 2 garso signalams, automatinė funkcija Intensyvaus šaldymo funkcija aktyvinta.

#### Automatinės funkcijos Intensyvaus šaldymo funkcija pasyvinimas

- ▶ Paspauskite ir 5 sekundes palaikykite **super** (Šaldiklio skyrius).
- ✓ Pasigirdus 3 garso signalams, automatinė funkcija Intensyvaus šaldymo funkcija pasyvinta.

#### Automatinės funkcijos Intensyvaus šaldymo funkcija nutraukimas

- ▶ Paspauskite ir 5 sekundes palaikykite **super** (Šaldiklio skyrius).
- ✓ Pasigirdus 3 garso signalams, automatinė funkcija Intensyvaus šaldymo funkcija nutraukta.

### 8.3 Rankinė funkcija Intensyvaus šaldymo funkcija

Veikiant Intensyvaus šaldymo funkcija šaldiklio skyrius šaldomas visu galin-gumu.

Prieš sudėdami daugiau nei 2 kg maisto produktų į šaldiklio skyrių, likus 4–6 valandoms įjunkite funkciją Intensyvaus šaldymo funkcija.

Norėdami išnaudoti šaldymo galią, naudokite Intensityvaus šaldymo funkcija.

→ "Užšaldomų produktų kiekio prie-laidos", Psl. 49

**Pastaba.** Kai įjungta funkcija Intensityvaus šaldymo funkcija, prietaisas gali veikti garsiau.

### Rankinės funkcijos Intensityvaus šaldymo funkcija įjungimas

- ▶ Paspauskite **super** (Šaldiklio skyrius).
- ✓ Šviečia **super** (Šaldiklio skyrius).

**Pastaba.** Maždaug po 50 val. prietaise perjungiamas įprastinis režimas.

### Rankinis funkcijos Intensityvaus šaldymo funkcija išjungimas

- ▶ Paspauskite ir 5 sekundes palaikykite **super** (Šaldiklio skyrius).
- ✓ Pasigirdus 3 garso signalams, automatinė funkcija Intensityvaus šaldymo funkcija nutraukta.

## 8.4 Šabo režimas

Kad galėtumėte naudoti prietaisą ir per šabą, Šabo režimas išjungia visas nebūtinias funkcijas.

Veikiant Šabo režimas išjungiamos šios funkcijos:

- Intensityvus šaldymas
- Automatinė funkcija Intensityvaus šaldymo funkcija ir rankinė funkcija Intensityvaus šaldymo funkcija
- Signalas
- Vidaus apšvietimas
- Garso signalai
- Pranešimai valdymo skydelyje

**Pastaba.** Veikiant Šabo režimas, valdymo skydelio apšvietimas išjungiamas. **super** (Šaldiklio skyrius) šviečia blankiau.

## Šabo režimas įjungimas

- ▶ 15 sekundžių laikykite nuspaustą **super** (Šaldiklio skyrius), kol pasigirs antrasis garso signalas.
- ✓ Šviečia **super** (Šaldiklio skyrius).

**Pastaba.** Maždaug po 80 sekundžių prietaisas persijungia į normalų režimą.

## Šabo režimas išjungimas

- ▶ 15 sekundžių laikykite nuspaustą **super** (Šaldiklio skyrius), kol pasigirs antrasis garso signalas.

---

## 9 Signalas

### 9.1 Durų signalas

Jei prietaiso durys ilgai laikomos atidarytos, įsijungia durų signalas. Pasigirsta įspėjamasis signalas, mirksi **alarm** ir susijusio stalčiaus nustatytą temperatūra.

### Durelių įspėjamojo signalo išjungimas

- ▶ Uždarykite prietaiso duris arba paspauskite **alarm**.
- ✓ Įspėjamasis signalas išjungtas.

### 9.2 Temperatūros signalas

Jei šaldiklio skyriuje tampa per šilta, įsijungia temperatūros signalas. Pasigirsta įspėjamasis signalas, nustatyta temperatūra (šaldiklio skyriaus) ir mirksi **alarm**.

### PERSPĖJIMAS

#### Žalos sveikatai pavojus!

Atitirpstant gali pradėti daugintis bakterijos ir šaldyti produktai gali sugesti.

- ▶ Aptirpusių arba atitirpusių produktų nešaldykite iš naujo.

## It Home Connect

- ▶ Iš naujo užšaldyti galima tik išvirus arba iškepus.
- ▶ Nebelaikykite produktų iki nurodytos maksimalios datos.

Temperatūros pavojaus signalas gali įsijungti tokiais atvejais:

- vos įjungus prietaisą.  
Maisto produktus sudėkite tik tada, kai prietaisas pasieks nustatytą temperatūrą;
- įdėjus didelį kiekį šviežių maisto produktų.  
Prieš dėdami didelį maisto produktų kiekį, įjunkite Intensyvaus šaldymo funkcija;
- per ilgai laikant atidarytas šaldiklio skyriaus dureles.  
Patikrinkite, ar šaldytas produktas šiek tiek arba visiškai atitirpo.

### Temperatūros signalo išjungimas

- ▶ Paspauskite **alarm**.
- ✓ Įspėjamasis signalas išjungtas.

---

## 10 Home Connect

Šis prietaisas palaiko kompiuterinius tinklus. Norėdami valdyti funkcija Home Connect programėle, susiekite savo prietaisą su mobiliuoju galiniu prietaisu.

Home Connect paslaugos teikiamos ne visose šalyse. Home Connect funkcijos prieinamumas priklauso nuo to, ar Home Connect paslaugos teikiamos jūsų šalyje. Daugiau informacijos apie tai rasite: [www.home-connect.com](http://www.home-connect.com).

Kad galėtumėte naudoti Home Connect, pirmiausia sukonfigūruokite ryšį su namų tinklo WLAN (Wi-Fi<sup>1</sup>) ir su Home Connect programėle.

Įjungę prietaisą palaukite ne mažiau kaip 2 minutes, kol pasibaigs vidinė prietaiso iniciacija. Tik tada įdiekite Home Connect.

Programėlė Home Connect padės Jums, teikdama nurodymus per visą registravimosi procedūrą. Nustatykite vadovaudamiesi Home Connect programėlės instrukcijomis.

### Patarimai

- Atkreipkite dėmesį į kartu pristatytus Home Connect dokumentus.
- Taip pat atkreipkite dėmesį į nurodymus Home Connect programėlėje.

### Pastabos

- Perskaitykite šioje naudojimo instrukcijoje pateiktus saugos nurodymus ir užtikrinkite, kad jų būtų laikomasi ir tada, kai valdote prietaisą Home Connect programėle. → *"Sauga", Psl. 33*
- Pačiame prietaise atliekamiems valdymo veiksams visada teikiamas pirmumas. Tuo metu valdyti Home Connect programėle negalima.

---

<sup>1</sup> Wi-Fi yra registruotas Wi-Fi Alliance prekės ženklas.

## 10.1 Programėlės Home Connect diegimas

- Įdiekite programėlę Home Connect savo mobiliajame įrenginyje.



1

- Paleiskite programėlę Home Connect ir sukonfigūruokite Home Connect prieigą.

Programėlė Home Connect padės jums teikdama nuorodas per visą registravimosi procedūrą.



## 10.2 Home Connect diegimas

### Reikalavimai

- Mobiliajame įrenginyje įdiegta programėlė Home Connect.
  - Prietaisas įrengimo vietoje prisijungęs prie namų WLAN („Wi-Fi“).
- Atverkite programėlę Home Connect ir nuskaitykite toliau pateiktą QR kodą.
  - Vadovaukitės programėlėje Home Connect pateikiamomis instrukcijomis.

## 10.3 Home Connect nuostatų atkūrimas

Jei atsirado prietaiso ryšio su namų WLAN („Wi-Fi“) trikčių arba norite savo prietaisą susieti su kitu namų WLAN („Wi-Fi“), galite atkurti Home Connect nuostatas.

- ▶ 6 sekundes spauskite , kol užges .
- ✓ Home Connect nuostatos atkurtos.

## 10.4 Duomenų apsauga

Atkreipkite dėmesį į nuorodas dėl duomenų apsaugos.

Jūsų prietaisui pirmą kartą užmezgus ryšį su prie interneto prijungtu namų kompiuteriniu tinklu, Jūsų prietaisas Home Connect serveriui perduoda tokių kategorijų duomenis (pradinė registracija):

- unikaliją prietaiso žymą (kurią sudaro prietaiso kodai ir įmontuoto Wi-Fi komunikacijos modulio MAC adresas);
- Wi-Fi komunikacijos modulio saugos sertifikatą (ryšiu apsaugoti informacinių technologijų prasme);
- aktualią Jūsų buitinio prietaiso programinės ir aparatinės įrangos versiją;
- jei atlikta, prieš tai buvusios atstatos į gamyklinius nuostatus būseną.

Ši pradinė registracija parengia Home Connect funkcijų naudojimui ir ją reikia atlikti tik tada, kai pirmą kartą norite naudotis Home Connect funkcijomis.

---

<sup>1</sup> „Apple App Store“ ir „Apple App Store“ logotipas yra „Apple Inc.“ prekių ženklai. „Google Play“ ir „Google Play“ logotipas yra „Google LLC“ prekių ženklai.

**Pastaba.** Atkreipkite dėmesį, kad Home Connect funkcijas galima naudoti tik kartu su Home Connect programėle. Informaciją apie duomenų apsaugą galite pasižiūrėti Home Connect programėlėje.

---

## 11 Šaldytuvo skyrius

Šaldytuvo skyriuje galite laikyti mėsą, dešrą, žuvį, pieno produktus, kiaušinius, paruoštus patiekalus ir kepinius. Temperatūrą galima reguliuoti nuo 2 °C iki 8 °C.

Laikydami vėsiai galite trumpai arba vidutinį laiką išsaugoti ir greitai gendančius maisto produktus. Kuo žemesnė temperatūra nustatyta, tuo ilgiau maisto produktai išlieka švieži.

### 11.1 Patarimai dėl maisto produktų laikymo šaldytuvo skyriuje

- Dėkite tik šviežius, neapgedusius maisto produktus.
- Maisto produktus laikykite sandariai supakuotus arba uždengtus.
- Kad nesutrikdytumėte oro cirkuliacijos ir maisto produktai nesušaltų, nedėkite maisto produktų prie galinės sienelės.
- Palaukite, kol šiltas maistas ir gėrimai atvės.
- Atkreipkite dėmesį į gamintojo nurodytą produkto laikymo arba suvartojimo datą.

### 11.2 Šalčio zonos šaldytuvo skyriuje

Dėl oro cirkuliacijos šaldytuvo skyriuje susidaro skirtingos šalčio zonos.

#### Šalčiausia zona

Šalčiausia zona yra laikymo stalčiuje.

**Patarimas.** Šalčiausioje zonoje laikykite greitai gendančius maisto produktus, pvz., žuvį, dešrą ir mėsą.

#### Šilčiausia zona

Šilčiausia zona yra pačiame viršuje prie durų.

**Patarimas.** Šilčiausioje zonoje laikykite neįtrius maisto produktus, pvz., kietąjį sūrį ir sviestą. Sūris galės toliau brandinti aromata, o sviestas išliks tepus.

### 11.3 Lipdukas „OK“

Lipduku „OK“ galite patikrinti, ar šaldytuvo skyriuje pasiekta rekomenduojama maisto produktams saugi +4 °C arba žemesnė temperatūra. Lipdukas „OK“ yra ne visuose modeliuose.

Jeigu lipdukas nerodo „OK“, palaipsniui mažinkite temperatūrą.

→ *„Šaldytuvo skyriaus temperatūros nustatymas“, Psl. 43*

Pradėjus eksploatuoti prietaisą, gali užtrukti iki 12 valandų, kol bus pasiekta nustatyta temperatūra.



Tinkama nuostata

---

## 12 Šaldiklio skyrius

Šaldiklio skyriuje galite laikyti šaldytus produktus, maisto produktus užšaldyti ir gaminti ledo gabalėlius.

Temperatūrą galima reguliuoti nuo -16 °C iki -24 °C.

Maisto produktus, kuriuos ketinate laikyti ilgai, laikykite -18 °C arba žemesnėje temperatūroje.

Užšaldę galite laikyti ir greitai gendančius maisto produktus. Žemoje temperatūroje maisto produktai genda lėčiau arba visai nesugenda.

## 12.1 Užšaldomų produktų kiekis

Užšaldomų produktų kiekis nurodo, kiek maisto produktų galima visiškai sušaldyti per tam tikrą valandų skaičių.

Užšaldomų produktų kiekis nurodytas specifikacijų lentelėje. → Pav. **1** / **7**

### Užšaldomų produktų kiekio prielaidos

1. Likus maždaug 24 valandoms iki šviežių maisto produktų sudėjimo įjunkite funkciją Intensyvaus šaldymo funkcija.  
→ *"Rankinės funkcijos Intensyvaus šaldymo funkcija įjungimas", Psl. 45*
2. Pirmiausia maisto produktus dėkite į apatinį šaldytų produktų stalčių.

## 12.2 Viso šaldiklio skyriaus tūrio panaudojimas

Sužinokite, kaip galite į šaldiklio skyrių sudėti kuo daugiau užšaldomų maisto produktų.

1. Išimkite visas įrangos dalis iš šaldiklio skyriaus. → *Psl. 51*
2. Maisto produktus kraukite tiesiai ant šaldiklio skyriaus dugno.

## 12.3 Maisto produktų laikymo šaldiklio skyriuje patarimai

- Maisto produktus laikykite sandariai supakuotus.
- Šaldomi maisto produktai turi nesiliesti prie jau užšaldytų maisto produktų.

- Maisto produktus sušaldytų produktų stalčiuje sudėkite plačiai paskleidami.
- Kad prietaise galėtų nekliudomai cirkuliuoti oras, įstumkite šaldytų produktų stalčių iki galo.

## 12.4 Šviežių maisto produktų šaldymo patarimai

- Šaldykite tik šviežius ir nepriekaištingos kokybės maisto produktus.
- Maisto produktus šaldykite poromis.
- Geriau šaldyti maisto produktus, kurie valgomi paruošti, o ne neapdoroti.
- Prieš dėdami šaldyti daržoves nuplaukite, susmulkinkite ir nuplikykite.
- Vaisius prieš šaldydami nuplaukite, išimkite kauliukus, jei reikia, nulupkite; galite pridėti cukraus ir užpilti aškorbo rūgšties tirpalo.
- Šaldyti galima, pavyzdžiui, kepinius, žuvį ir jūros gėrybes, mėsą, žvėrieną, paukštieną, kiaušinius be lukšto, sūrį, sviestą, varškę, pagamintus patiekalus ir maisto likučius.
- Šaldyti negalima, pavyzdžiui, lapinių salotų, ridikėlių, kiaušinių su lukštu, vynuogių, neapdorotų obuolių ir kriaušių, jogurto, rūgpienio, grietinės, grietinės „Crème Fraîche“ ir majonezo.

### Šaldomų produktų pakavimas

Tinkamose pakavimo medžiagose ir reikiamos rūšies pakuotėse išsaugoma maisto produktų kokybė ir produktai neapšąla.

1. Įdėkite maisto produktą į pakuotę.
2. Išspauskite orą.
3. Pakuotę uždarykite sandariai, kad maisto produktas neprarastų skonio ir nesudžiūtų.

4. Ant pakuotės užrašykite, kas joje yra, ir šaldymo datą.

## 12.5 Šaldytų produktų laikymas –18 °C temperatūroje

Maisto produktai	Laikymo laikas
Žuvis, dešra, paruošti vartoti patiekalai, kepiniai	iki 6 mėnesių
Paukštiena, mėsa	iki 8 mėnesių
Daržovės, vaisiai	iki 12 mėnesių

Įspaustame šaldymo kalendoriujė nurodyta maksimali laikymo trukmė mėnesiais, nuolat palaikant –18 °C temperatūroje.

## 12.6 Šaldytų produktų atitirpinimo metodai

### PERSPĖJIMAS

#### Žalos sveikatai pavojus!

Atitirpstant gali pradėti daugintis bakterijos ir šaldyti produktai gali sugesti.

- ▶ Aptirpusių arba atitirpusių produktų nešaldykite iš naujo.
- ▶ Iš naujo užšaldyti galima tik išvirus arba iškepus.
- ▶ Nebelaikykite produktų iki nurodytos maksimalios datos.
- Gyvūninės kilmės maisto produktus, pavyzdžiui, žuvį, mėsą, sūrį ir varškę, atitirpinkite šaldytuvo skyriuje.
- Duoną atitirpinkite patalpos temperatūroje.
- Mikrobangų krosnelėje, orkaitėje ar ant kaitlentės ruoškite maisto produktus, kuriuos iš karto suvartosite.

---

## 13 Atitirpinimas

### 13.1 Šaldytuvo skyriaus atitirpinimas

Ant eksploatuojamo šaldytuvo skyriaus galinės sienelės dėl veikiančių funkcijų susidaro atitirpusio vandens lašelių arba šerkšno sluoksnis. Šaldytuvo skyriaus galinė sienelė atitirpsta automatiškai.

→ Pav. 6

Atitirpęs vanduo per atitirpusio vandens lataką suteka į nutekėjimo angą ir patenka į garinimo indą, todėl atitirpusio vandens nereikia pašalinti.

Kad atitirpęs vanduo galėtų ištekėti ir būtų išvengta kvapų susidarymo, atkreipkite dėmesį į toliau pateiktą informaciją: Atitirpusio vandens latakų ir nutekėjimo angos valymas

→ Psl. 51.

### 13.2 Atitirpinimas šaldiklio skyriuje

Dėl visiškai automatinės „No Frost“ sistemos šaldiklio skyrius neprišąla. Atitirpinti nebereikia.

---

## 14 Valymas ir priežiūra

Kad jūsų prietaisas ilgai gerai veiktų, rūpestingai jį valykite ir prižiūrėkite. Išvalyti neprieinamas vietas reikia pavesti klientų aptarnavimo tarnybai. Klientų aptarnavimo tarnybos atliekamas valymas gali būti mokamas.

### 14.1 Prietaiso paruošimas valyti

1. Išjunkite prietaisą. → Psl. 43
2. Atjunkite prietaisą nuo elektros tinklo.

Ištraukite jungimo prie elektros tinklo kabelio kištuką arba išjunkite saugiklį saugiklių dėžutėje.

3. Išimkite visus maisto produktus ir padėkite vėsioje vietoje.

Ant maisto produktų uždėkite šaldymo blokelius, jei turite.

4. Išimkite iš prietaiso visas įrangos dalis ir priedus. → *Psl. 51*

## 14.2 Prietaiso valymas

### **⚠** ĮSPĖJIMAS

#### **Elektros smūgio pavojus!**

Įsiskverbusi drėgmė gali sukelti elektros smūgį.

▶ Nevalykite prietaiso garu arba aukštu slėgiu valančiais įrenginiais. Ant apšvietimo elementų ar į valdymo elementus patekęs skystis gali kelti pavojų.

▶ Saugokite, kad vandens, kuriuo valote prietaisą, nepatektų ant apšvietimo elementų arba į valdymo elementus.

### **DĖMESIO!**

Netinkamos valymo priemonės gali apgadinti prietaiso paviršius.

- ▶ Nenaudokite kietų šveitiklių arba valymo kempinių.
  - ▶ Nenaudokite aštrių arba šveičiamųjų valymo priemonių.
  - ▶ Nenaudokite valymo priemonių, kurių sudėtyje yra daug alkoholio.
- Į nutekėjimo angą patekus skysčio gali persipildyti garinimo indas.
- ▶ Į nutekėjimo angą turi nepatekti plovimo vandens.

Jei įrangos dalis ir priedus plausite indaplovėje, jie gali deformuotis ir pakeisti spalvą.

▶ Įrangos dalių ir priedų niekada neplaukite indaplovėje.

1. Paruoškite prietaisą valyti.  
→ *Psl. 50*

2. Prietaisą, įrangos dalis, prietaiso dalis, priedus ir durų sandariklius nuvalykite valymo servetėle, drungnu vandeniu ir neutralaus pH plovikliu.
3. Kruopščiai nusauskinkite minkštą sausa šluoste.
4. Įstatykite įrangos dalis ir įmontuokite prietaiso dalis.
5. Prijunkite prietaiso elektros jungtis.  
→ *Psl. 40*
6. Sudėkite maisto produktus.

## 14.3 Atitirpusio vandens latakų ir nutekėjimo angos valymas

Kad atitirpęs vanduo galėtų ištekėti, reguliariai valykite tirpsmo vandens lataką ir nutekėjimo angą.

1. Išimkite laikymo stalčių. → *Psl. 52*
2. Išimkite lentyną, įstatytą virš vaisių ir daržovių skyriaus. → *Psl. 52*
3. Atsargiai išvalykite tirpsmo vandens lataką ir nutekėjimo angą, pvz., vatos lazdele.  
→ *Pav. 7*

## 14.4 Įrangos dalių išėmimas

Jei norite kruopščiai nuvalyti įrangos dalis, išimkite jas iš prietaiso.

### **Lentynų išėmimas**

- ▶ Pakelkite priekinę lentynos dalį ① ir išimkite ją traukdami ②.  
→ *Pav. 8*

### **Kilnojamosios lentynos išėmimas**

- ▶ Abi lentynos dalis lenkite į viršų ①, kartu išimkite ② ir tuomet ištraukite bėgelį ③.  
→ *Pav. 9*

## Durų lentynų išėmimas

- ▶ Pakelkite durų lentyną ir išimkite.  
→ Pav. **10**

## Laikymo stalčiaus išėmimas

1. Iki galo ištraukite laikymo stalčių.
2. Pakelkite laikymo stalčiaus priekį  
① ir išimkite stalčių ②.  
→ Pav. **11**

## Vaisių ir daržovių stalčiaus išėmimas

1. Išimkite durų lentyną, skirtą dideliams buteliams. → *Psl. 52*
2. Iki galo ištraukite vaisių ir daržovių stalčių.
3. Priekyje kilstelėkite vaisių ir daržovių stalčių ① ir jį išimkite ②.  
→ Pav. **12**

## Šaldytų produktų stalčiaus išėmimas

1. Iki galo ištraukite šaldytų produktų stalčių.
2. Pakelkite šaldytų produktų stalčių priekyje ① ir išimkite jį ②.  
→ Pav. **13**

## Stalčiaus priekinės dalies išėmimas

Kad būtų patogiau išvalyti, galite išimti vaisių ir daržovių stalčiaus priekinę dalį ir šaldiklio skyriaus stalčių.

- ▶ Įspauskite šoninius stalčiaus fiksa- torius ① ir sukamuoju judesiu nu- imkite stalčiaus priekinę dalį nuo stalčiaus ②.  
→ Pav. **14**

## 14.5 Prietaiso dalių išmonta- vimas

Jei norite kruopščiai išvalyti prietaisą, galite iš jo išimti tam tikras dalis.

### Lentyna virš vaisių ir daržovių stalčiaus

Norėdami kruopščiai išvalyti vaisių ir daržovių stalčiaus dangtį, galite jį iš- montuoti.

### Virš vaisių ir daržovių stalčiaus esančios lentynos išmontavimas

1. Išimkite laikymo stalčių. → *Psl. 52*
2. Išimkite vaisių ir daržovių stalčių.  
→ *Psl. 52*
3. Išimkite lentyną, įstatytą virš daržo- vių stalčiaus. → *Psl. 51*

### Lentynos virš vaisių ir daržovių stalčiaus įmontavimas

1. Atkreipkite dėmesį, kad lentynos, įstatytos virš vaisių ir daržovių stal- čiaus, spaustukas būtų reikiamoje padėtyje.  
→ Pav. **15**
2. Įstatykite lentyną virš vaisių ir dar- žovių stalčiaus.

## 15 Sutrikimų šalinimas

Nedideles prietaiso triktis galite pašalinti ir patys. Prieš kreipdamiesi į klientų aptarnavimo tarnybą perskaitykite informaciją apie trikčių šalinimą. Taip išvengsite bereikalingų išlaidų.

### ĮSPĖJIMAS

#### Elektros smūgio pavojus!

Netinkamai atlikti remonto darbai kelia pavojų.

- ▶ Atlikti prietaiso remonto darbus leidžiama tik to mokytam personalui.
- ▶ Prietaisą remontuoti leidžiama tik su originaliomis atsarginėmis dalimis.
- ▶ Jei šio prietaiso el. tinklo arba prietaiso prijungimo kabelis pažeistas, jį reikia pakeisti specialiu el. tinklo prijungimo kabeliu arba specialiu prietaiso prijungimo kabeliu, kurį galite įsigyti iš gamintojo arba mūsų klientų aptarnavimo tarnyboje.

Sutrikimas	Priežastis ir trikčių šalinimas
Prietaisas nešaldo, šviečia indikatoriai ir veikia apšvietimas.	Įjungtas demonstracinis režimas. <ol style="list-style-type: none"> <li>1. Išjunkite prietaisą. → <i>PsI. 43</i></li> <li>2. Palaukite 2 minutes.</li> <li>3. Vėl įjunkite prietaisą. → <i>PsI. 43</i></li> <li>4. 1 minutę palaukite, o paskui laikykite nuspaudę <b>super</b> (Šaldytuvo skyrius), kol pasigirs 4 garso signalai.</li> <li>5. Praėjus tam tikram laikui patikrinkite, ar prietaisas šaldo.</li> </ol>
Neveikia šviesos diodų apšvietimas.	Galimos įvairios priežastys. <ul style="list-style-type: none"> <li>▶ Kreipkitės į klientų aptarnavimo tarnybą. Klientų aptarnavimo tarnybos numerį rasite pridėta me klientų aptarnavimo tarnybų sąrašė.</li> </ul>
Home Connect veikia netinkamai.	Galimos įvairios priežastys. <ul style="list-style-type: none"> <li>▶ Pasirinkite <a href="http://www.home-connect.com">www.home-connect.com</a>.</li> </ul>
Pasigirsta įspėjamoji temperatūra, mirksi nustatyta temperatūra (šaldytuvo skyriaus) ir <b>alarm</b> .	Atidaryto šaldytuvo skyriaus durelės. <ul style="list-style-type: none"> <li>▶ Uždarykite šaldytuvo skyriaus dureles.</li> </ul>
Pasigirsta įspėjamasis signalas, mirksi nustatyta temperatūra (šaldiklio skyriaus) ir <b>alarm</b> .	Galimos įvairios priežastys. <ul style="list-style-type: none"> <li>▶ Paspauskite <b>alarm</b>.</li> <li>✓ Įspėjamasis signalas išjungiamas.</li> </ul> Atidarytos šaldiklio skyriaus durelės. <ul style="list-style-type: none"> <li>▶ Uždarykite šaldiklio skyriaus dureles.</li> </ul> Uždengtos išorinės ventiliacijos angos.

Sutrikimas	Priežastis ir trikčių šalinimas
Pasigirsta įspėjamasis signalas, mirksi nustatyta temperatūra (šaldiklio skyriaus) ir alarm.	<ul style="list-style-type: none"> <li>▶ Pašalinkite prieš išorines ventilacijos angas esančias kliūtis.</li> </ul> <p>Įdėtas didesnis šviežių maisto produktų kiekis.</p> <ul style="list-style-type: none"> <li>▶ Neviršykite šaldomų produktų kiekio. → "Užšaldomų produktų kiekis", Psl. 49</li> </ul>
Temperatūra labai skiriasi nuo nustatytošios.	<p>Galimos įvairios priežastys.</p> <ol style="list-style-type: none"> <li>1. Išjunkite prietaisą. → Psl. 43</li> <li>2. Maždaug po 5 minučių vėl įjunkite prietaisą. → Psl. 43             <ul style="list-style-type: none"> <li>– Jei temperatūra per aukšta, po poros valandų vėl patikrinkite temperatūrą.</li> <li>– Jei temperatūra per žema, temperatūrą vėl patikrinkite kitą dieną.</li> </ul> </li> </ol>
Drėgnas šaldytuvo skyriaus dugnas.	<p>Užsikimšo atitirpusio vandens latakas arba nutekėjimo anga.</p> <ul style="list-style-type: none"> <li>▶ Išvalykite atitirpusio vandens lataką ir nutekėjimo angą. → Psl. 51</li> </ul>
Prietaisas burzgia, burbuliuoja, zirzia, gurgia, spragsi arba traška.	<p>Tai ne klaida. Veikia variklis, pvz., šaldymo agregato, ventilatoriaus. Vamzdžiais teka šaltnešis. Įsijungia arba išsijungia variklio, jungiklio arba elektromagnetiniai vožtuvai. Vyksta automatinis atitirpinimas. Nieko daryti nereikia.</p>
Iš prietaiso sklinda triukšmas.	<p>Įrangos dalys kliba arba užstringa.</p> <ul style="list-style-type: none"> <li>▶ Patikrinkite išimamąsias įrangos dalis ir, jei reikia, įdėkite iš naujo.</li> </ul> <p>Buteliai arba indai liečiasi tarpusavyje.</p> <ul style="list-style-type: none"> <li>▶ Patraukite butelius arba indus vieną nuo kito.</li> </ul> <p>Įjungta funkcija Intensyvaus šaldymo funkcija. Nieko daryti nereikia.</p>

## 15.1 Elektros tiekimo triktis

Sutrikus elektros tiekimui prietaise pakyla temperatūra, todėl sutrumpėja užšaldytų produktų laikymo trukmė ir jie tampa prastesnės kokybės.

Mūsų interneto svetainėje pateiktuose jūsų prietaiso techniniuose duomenyse rasite šaldytų produktų laikymo laiką įvykus triktis.

### Pastabos

- Nutrūkus elektros tiekimui kiek įmanoma rečiau atidarykite prietaisą ir nedėkite jokių kitų maisto produktų.
- Vėl įsijungus elektros tiekimui nedelsdami patikrinkite maisto produktų kokybę.
  - Išimkite atitirpusius ir šiltesnius nei 5 °C užšaldytus produktus.
  - Šiek tiek atitirpusius užšaldytus produktus išvirkite arba iškepkite ir suvartokite arba vėl užšaldykite.

---

## 16 Sandėliavimas ir atliekų tvarkymas

### 16.1 Prietaiso eksploatavimo nutraukimas

1. Išjunkite prietaisą. → *PsI. 43*
2. Atjunkite prietaisą nuo elektros tinklo.  
Ištraukite jungimo prie elektros tinklo kabelio kištuką arba išjunkite saugiklį saugiklių dėžutėje.
3. Išimkite visus maisto produktus.
4. Išvalykite prietaisą. → *PsI. 51*
5. Kad prietaiso vidus vėdintųsi, palikite jį atidarytą.

### 16.2 Seno prietaiso utilizavimas

Jei ekologiškai utilizuosite prietaisą, jame esančias vertingas medžiagas bus galima panaudoti vėl.

#### **ĮSPĖJIMAS**

##### **Žalos sveikatai pavojus!**

Vaikai gali užsisklęsti prietaise, o tada kiltų pavojus jų gyvybei.

- ▶ Kad vaikams būtų sunkiau įlipti į prietaisą, neišimkite iš jo lentynų ir dėžių.
- ▶ Neleiskite vaikams artintis prie nebenaudojamo prietaiso.

#### **ĮSPĖJIMAS**

##### **Gaisro pavojus!**

Pažeidus vamzdžius gali prasiskverbti degaus šaltnešio ir kenksmingų dujų. Šios medžiagos gali užsidegti.

- ▶ Neapgadinkite šaltnešio apytakos rato vamzdžių ir izoliacijos.

1. Ištraukite el. tinklo prijungimo kabelio el. tinklo kištuką.
2. Nupjaukite el. tinklo prijungimo kabelį.
3. Prietaiso atliekas tvarkykite pagal aplinkosaugos taisykles.

Kur ir kaip šiuo metu galima priduoti atliekas, teiraukitės prietaiso pardavėjo arba savivaldybėje.



Šis prietaisas yra pažymėtas pagal Europos bendrijos direktyvą 2012/19/ES dėl naudotų elektrinių ir elektroninių prietaisų (waste electrical and electronic equipment - WEEE). Ši direktyva apibrėžia visoje ES galiojančią naudotų prietaisų grąžinimo ir perdirbimo tvarką.

---

## 17 Klientų aptarnavimo tarnyba

Kaip reikalaujama Ekologinio projektavimo direktyvoje, prietaiso funkcijoms svarbių originalių atsarginių dalių Europos ekonominėje erdvėje mūsų klientų aptarnavimo tarnyboje galėsite įsigyti ne trumpiau kaip 10 metų nuo prietaiso pateikimo rinkai.

**Pastaba.** Kol taikoma vietoje galiojanti gamintojo garantija, klientų aptarnavimo tarnybos paslaugos yra nemokamos. Minimalus garantijos laikas (gamintojo garantija privatiems naudotojams) Europos ekonominėje erdvėje yra 2 metai pagal vietoje garantijos suteikimo sąlygas. Garantijos suteikimo sąlygos neturi jokios įtakos kitoms teisėms arba pretenzijoms, kurias Jums numato vietos teisė.

Daugiau informacijos apie garantijos galiojimo laiką ir Jūsų šalyje galiojančias garantijos sąlygas gausite mūsų klientų aptarnavimo tarnyboje, iš savo prekybos atstovų arba rasite mūsų interneto svetainėje.

Kreipiantis į klientų aptarnavimo tarnybą reikės nurodyti jūsų turimo prietaiso gaminio numerį (E-Nr.), pagaminimo numerį (FD) ir eilės numerį (Z-Nr.).

Klientų aptarnavimo tarnybos kontaktinius duomenis rasite pridedamame klientų aptarnavimo tarnybų sąrašė arba mūsų interneto svetainėje.

## 17.1 Gaminio numeris (E-Nr.), pagaminimo numeris (FD) ir eilės numeris (Z-Nr.)

Produkto numerį (E-Nr.), pagaminimo numerį (FD) ir eilės numerį (Z-Nr.) rasite savo prietaiso specifikacijų lentelėje.

→ Pav. **1** / **7**

Kad prietaiso duomenis ir klientų aptarnavimo tarnybos telefono numerį visada turėtumėte po ranka, duomenis galite užsirašyti.

---

## 18 Techniniai duomenys

Šaltnešis, naudingasis tūris ir kiti techniniai duomenys nurodyti specifikacijų lentelėje.

→ Pav. **1** / **7**

Šiame gaminyje įrengtas E energijos efektyvumo klasės šviesos šaltinis. Šviesos šaltinį galima įsigyti kaip atsarginę dalį; jį keisti leidžiama tik išmokytiems specialistams.

Šiame gaminyje įrengtas antras F energijos efektyvumo klasės šviesos šaltinis. Šviesos šaltinį galima įsigyti kaip atsarginę dalį; jį keisti leidžiama tik išmokytiems specialistams.

Šiame gaminyje įrengtas trečias G energijos efektyvumo klasės šviesos šaltinis. Šviesos šaltinį galima įsigyti kaip atsarginę dalį; jį keisti leidžiama tik išmokytiems specialistams.

Daugiau informacijos apie savo modelį rasite internete adresu <https://eprel.ec.europa.eu/><sup>1</sup>. Šis žiniatinklio adresas susietas su oficialia ES produktų duomenų baze EPREL. Toliau, ieškodami modelio, vadovaukitės pateiktomis instrukcijomis. Modelio žymą sudaro produkto nu-

---

<sup>1</sup> Galioja tik Europos ekonominės bendrijos šalyse

merio (E-Nr.) specifikacijų lentelėje ženklai prieš pasvirąjį brūkšnį. Arba modelio žymą galite rasti ir pirmoje ES energijos vartojimo efektyvumo ženklavimo eilutėje.

## 18.1 Informacija apie laisvąją ir atvirojo kodo programinę įrangą

Šiame gaminyje yra programinės įrangos komponentų, kuriems autorių teisių savininkas suteikė laisvosios ir atvirojo kodo programinės įrangos licenciją.

Atitinkama informacija apie licenciją įrašyta į būtinį prietaisą. Atitinkamą informaciją apie licenciją taip pat galima pasiekti naudojant Home Connect programėlę: „Profilis -> Teisinė informacija -> Informacija apie licencijas“.<sup>1</sup> Informaciją apie licenciją galite atsisiųsti iš gaminio su prekės ženklu interneto svetainės. (Gaminio interneto svetainėje ieškokite savo turimo prietaiso modelio ir kitų dokumentų.) Kitas būdas gauti atitinkamą informaciją – užklausti el. pašto adresu [ossrequest@bshg.com](mailto:ossrequest@bshg.com) arba kreiptis į „BSH Hausgeräte GmbH“ adresu Carl-Wery-Str. 34, D-81739 Münchenas.

Pirminis kodas pateikiamas jo parašius.

Užklausą siųskite adresu [ossrequest@bshg.com](mailto:ossrequest@bshg.com) arba „BSH Hausgeräte GmbH“, Carl-Wery-Str. 34, D-81739 München.

Tema: „OSSREQUEST“

Mokestis už jūsų užklausos tvarkymą bus įtrauktas į jums pateiktą sąskaitą. Šis pasiūlymas galioja tris metus nuo pirkimo datos arba mažiausiai tokį laikotarpį, kai atitinkamam prietaisui siūlome techninę pagalbą ir atsarginės dalis.

## 19 Atitikties deklaracija

BSH Hausgeräte GmbH patvirtina, kad prietaisas su funkcija Home Connect atitinka esminius reikalavimus ir susijusias nuorodas, pateiktas Direktyvoje 2014/53/EU.

Išsamią RED atitikties deklaraciją rasite internete adresu [www.bosch-home.com](http://www.bosch-home.com), prietaiso gaminio puslapyje, prie papildomų dokumentų.



2,4 GHz juosta (2400–2483,5 MHz): maks. 100 mW

5 GHz juosta (5150–5350 MHz + 5470–5725 MHz): maks. 150 mW



BE	BG	CZ	DK	DE	EE	IE	EL	ES
FR	HR	IT	CY	LI	LV	LT	LU	HU
MT	NL	AT	PL	PT	RO	SI	SK	FI
SE	NO	CH	TR	IS	JK (NI)			

5 GHz WLAN („Wi-Fi“): skirtas naudoti tik patalpose.

AL	BA	MD	ME	MK	RS	JK	UA
----	----	----	----	----	----	----	----

5 GHz WLAN („Wi-Fi“): skirtas naudoti tik patalpose.

<sup>1</sup> Priklausomai nuo prietaiso įrangos







## Brangus pirkėjau,

Pirkėjų aptarnavimo centras yra netoli Jūsų gyvenamos vietos, o vienas mūsų specialistas atsakingas už Jūsų regioną.

### Mūsų patarimas:

Prašome patikrinti, ar negalite pašalinti prietaiso gedimo patys, neskambindami į klientų aptarnavimo centrą. Taip galite sutaupyti, nes nereikės kviesti meistro į namus. Gedimo šalinimo vadovą galite rasti prietaiso naudojimosi instrukcijoje.

### Mes Jums padėsime greitai, kokybiškai ir už prieinamą kainą!

Mūsų kvalifikuotų specialistų yra visose šalyse. Jie turi originalias visų prietaisų atsargines detales. Tai taupo Jūsų pinigus ir laiką.

---

## Gedimas? Pataisysim!

Šiame informaciniame lapelyje yra surašyti klientų aptarnavimo skyrių **telefono numeriai** ir adresai, kurie sugrupuoti pagal šalis.

### Tai pagreitins Jūsų problemas sprendimą!

Prašome pateikti šią **informaciją**:

1. Tikslus Jūsų **adresą ir telefono numeris**
2. Tikslus **gedimo** apibūdinimas
3. **Pirkimo data**
4. Gaminio numeris (**E-No.**), nurodytas etiketėje
5. Pagaminimo data (**FD**), nurodyta etiketėje

### Etiketės pavyzdys

E-NR. <b>XYZ1234/00</b>		FD7202
GU01442	0 705 144 811	
GEFRIERGERÄT DIN 8953		KLASSE N BRUTTUVOLUMEN 134 l NUTZVOLUMEN 113 l
GEFRIERVERMÖGEN 17 Kg/24h		
KOMPRESSOR 220-240 V ~ 50 Hz 120 W		
KÄLTENMITTEL R12 0,140 Kg		
ZUL. BETRIEBSÜBERDRUCK 40/15 bar		EIGENSICHER
	TYP GU 5D 14.1	made in Germany
		

Vartotojo vadove nurodyta, kurioje vietoje rasite prietaiso charakteristikų etiketę.

Klientų aptarnavimo skyriuose, nurodytuose šiame informaciniame lapelyje, gali būti apžiūrimi ir taisomi tik Jūsų regiono įgaliotų atstovų platinami prietaisai.

Tačiau, jei prietaisą pirkote kitoje šalyje, mes stengsimės tiekti atsargines dalis ir atlikti būtiną remontą.

## Garantinės sąlygos

Garantinė sąlyga šiam prietaisui buvo nustatytos Jūsų regione esančių atstovų. Garantines sąlygas, bet kuriuo metu, suteiks mažmenininkas/platintojas, iš kurio pirkote prietaisą, arba įgaliotasis mūsų atstovas. Pateikdami garantinius nusiskundimus privalote pateikti pirkimo čekį.

## LT Lietuva / Lithuania

### **UAB "Kesko Senukai Lithuania"**

Jonavos g. 62  
Kaunas, Lt-44192  
Tel.: +370 37 212146  
Fax: +370 37 212165  
e-mail: [garrem@senukai.lt](mailto:garrem@senukai.lt)

### **UAB AG Service**

Kalantos g. 32  
Kaunas, Lt-52494  
Tel.: +370 37 330187  
Fax: +370 37 331363  
Nemokama linija: 8 700 55655  
e-mail: [servisas@agservice.lt](mailto:servisas@agservice.lt)

### **Baltic continent JSC**

Žirmūnų g. 70,  
Vilnius, LT-09133  
Nemokama linija: 8 700 55595  
e-mail: [remontas@bcsc.lt](mailto:remontas@bcsc.lt)

### **UAB Emtoservis**

Savanorių pr. 1  
LT-03116 Vilnius  
Nemokama linija: 8 700 44724  
Fax: +370 5 273 7368  
e-mail: [svc@emtoservis.lt](mailto:svc@emtoservis.lt)